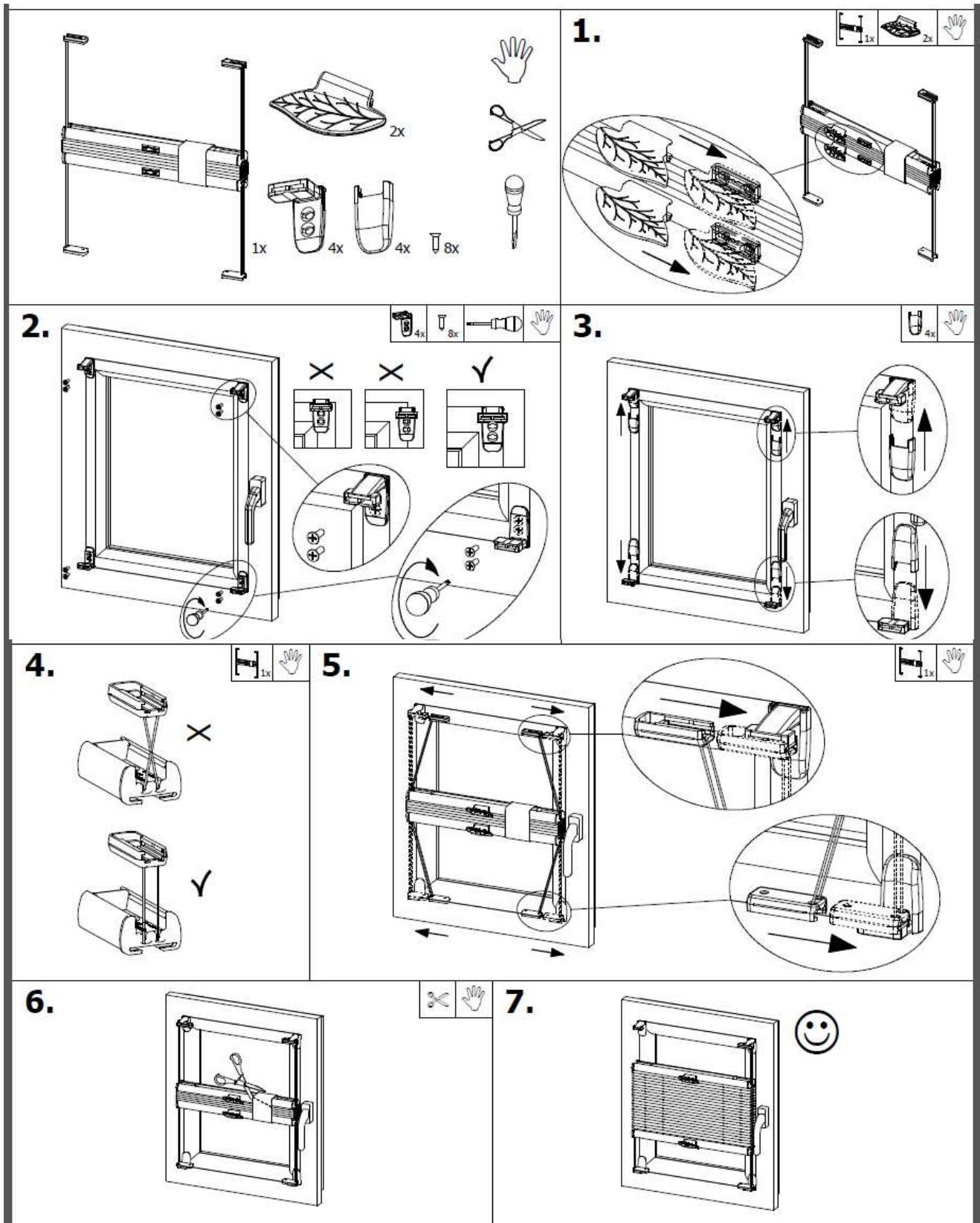


# INSTRUKCJA MONTAŻU PLISY COMFORT S

Instrukcja dotyczy montażu na mocowania kątowe.



Wysunięcie się sznurka z plisy po jego wcześniejszym rozwiązaniu nie podlega reklamacji.