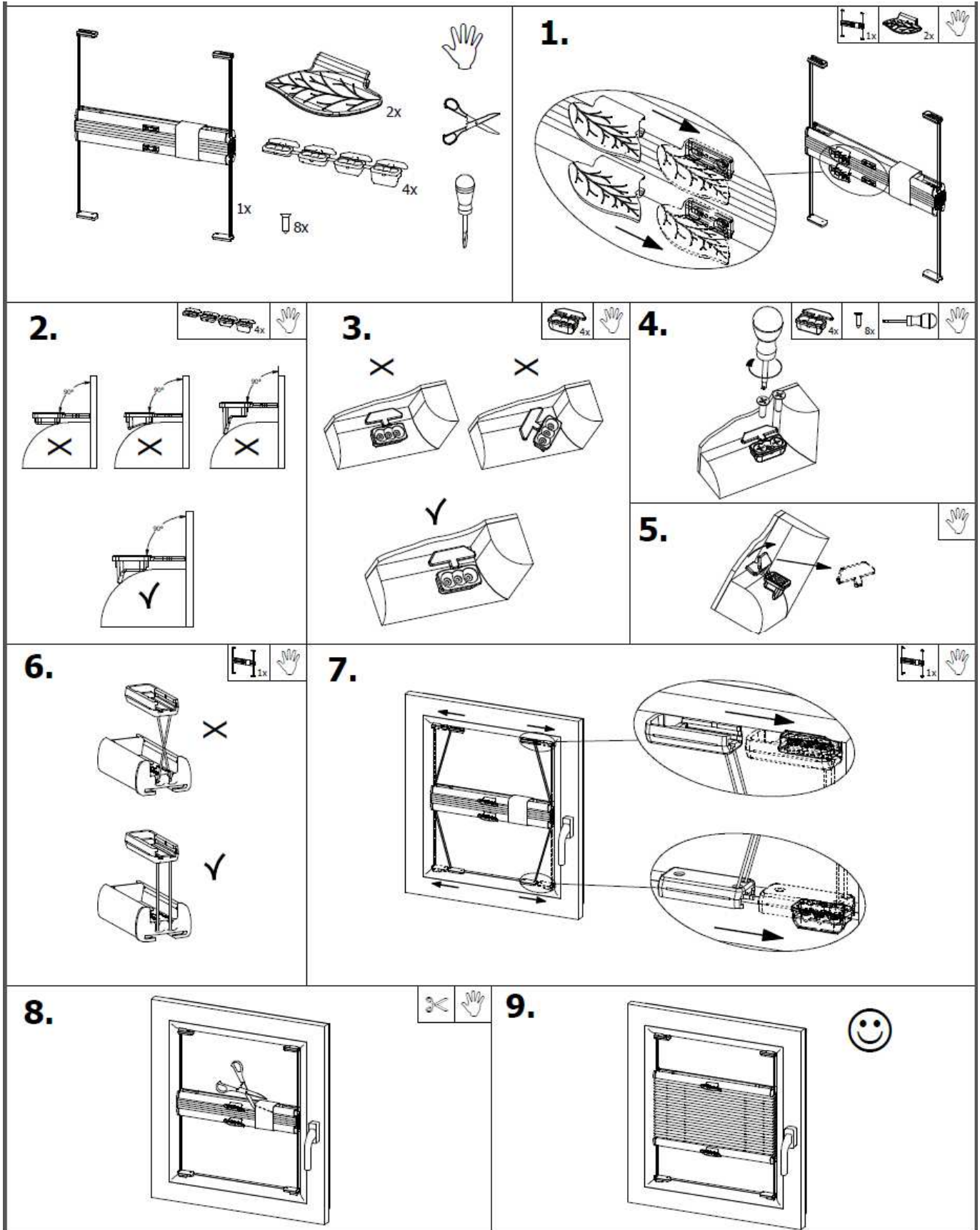


# INSTRUKCJA MONTAŻU PLISY COMFORT S

Instrukcja dotyczy montażu plisy do listew przyszybowych okna.

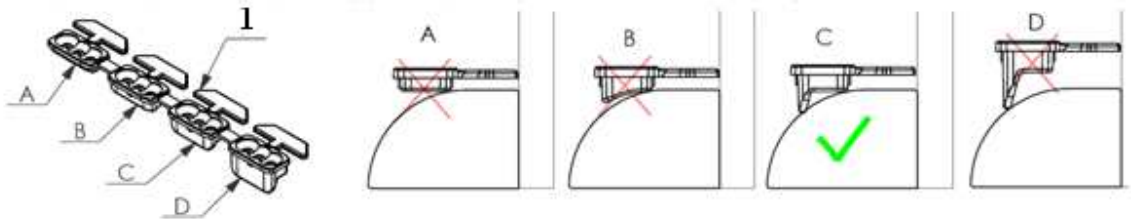


Wysunięcie się sznurka z plisy po jego wcześniejszym rozwiązaniu nie podlega reklamacji.

# INSTRUKCJA MONTAŻU PLISY COMFORT S

Instrukcja dotyczy montażu plisy do listew przyszybowych okna.

- 1.1 Montaż plisy Comfort jest niezwykle prosty dzięki kompletowi zatrzasków (1), które zostały wyposażone w wypustki bazowe. Należy wybrać zatrzask odpowiedni do kształtu listew przyszybowych.



- 1.2 Ustalić położenie zatrzasków (1) za pomocą wypustek ustalających, zamocować je do listew przyszybowych za pomocą dołączonych wkrętów. Następnie usunąć wypustki ustalające.
- 1.3 Mocowania sznurków plisy nasunąć na zatrzaski przykręcone do okna.
- 1.4 Sprawdzić poprawność działania plisy poprzez kilkakrotne zasłonięcie i odsłonięcie. W razie potrzeby wyregulować napięcie sznurków poprzez przesuwanie ich miejsca zawiązania.

Wysunięcie się sznurka z plisy po jego wcześniejszym rozwiązaniu nie podlega reklamacji.

Wysunięcie się sznurka z plisy po jego wcześniejszym rozwiązaniu nie podlega reklamacji.