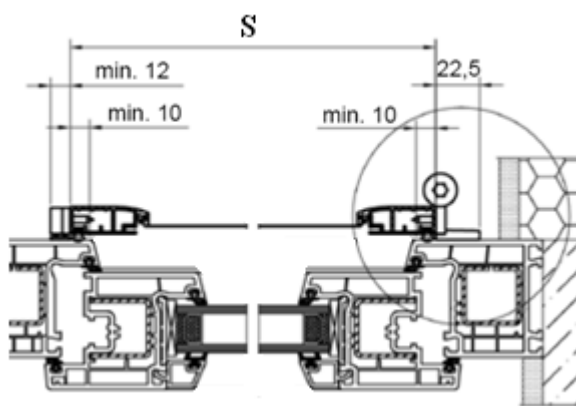
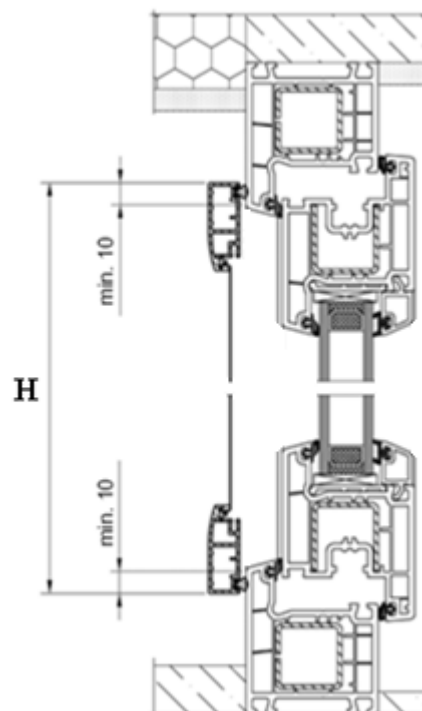
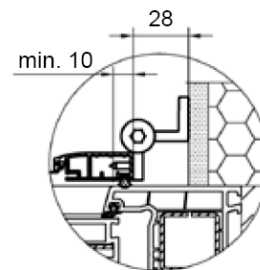


## 1. INSTRUKCJA POMIARU MOSKITIERA DRZWIOWA

W celu wymiarowania moskitiery drzwiowej należy określić jej: szerokość „S”, wysokość „H”, kierunek otwierania oraz wysokość, na której ma się znajdować poprzeczka. Szerokość moskitiery „S” to szerokość ramki bez zawiasów oraz magnesu zatraskowego. Moskitiera drzwiowa powinna zachodzić na ramę okienną minimum 10 mm. Sposób pomiaru jest taki sam dla montażu bezpośrednio na ramie okna jak i na ścianie. Należy pamiętać o zachowaniu minimalnego miejsca na montaż zawiasów, 22.5 mm (17 mm w przypadku zawiasów mini) w przypadku montażu bezpośrednio na ramie oraz 28 mm w przypadku montażu we wnęce. Zatrask magnetyczny wymaga 12 mm wolnego miejsca. Opcjonalnie taśma magnetyczna nie wychodzi poza obrys moskitiery. Podczas pomiaru należy się upewnić, czy moskitiera nie będzie kolidowała z innymi przedmiotami.



Ustalanie szerokości



Ustalanie wysokości

Szerokość = S

Wysokość = H